



ИНЖЕКТОР PSE-PoE.220AC/15VA

РУКОВОДСТВО ПО ЭКСПЛУАТАЦИИ

Благодарим Вас за выбор нашего инжектора PSE-PoE.220AC/15VA.

Инжектор PSE-PoE.220AC/15VA (далее по тексту: изделие) **предназначен** для питания по сети Ethernet IP-видеокамеры или другого оборудования, поддерживающего стандарты технологии PoE IEEE 802.3af/at.

Изделие рассчитано на круглосуточный режим работы в помещениях без неблагоприятных условий эксплуатации (повышенного уровня влажности, содержания пыли и вредных веществ), при температуре окружающей среды от 0 °С до +40 °С и относительной влажности до 80% (при 25 °С).

Изделие обеспечивает:

- подключение коммутатора посредством порта Ethernet 10/100 Мбит/с и подключение PoE IP-видеокамеры или другого PoE оборудования посредством порта Ethernet 10/100 Мбит/с, совместимого со стандартными PoE-устройствами (IEEE 802.3af/at);
- соответствие стандартам IEEE 802.3, IEEE 802.3u;
- простое подключение к сети питания без дополнительных проводов;
- защиту от короткого замыкания, перепадов напряжения в сети с автоматическим восстановлением функционирования;
- защиту выхода от перегрузок по напряжению.

ТЕХНИЧЕСКИЕ ХАРАКТЕРИСТИКИ

Таблица 1

№ п/п	Наименование параметра	Значения параметров
1	Стандарт PoE	Совместим со стандартами IEEE 802.3af/at*
2	Стандарты Ethernet	IEEE 802.3, IEEE 802.3u
3	Напряжение питающей сети ~220 В, частотой 50 Гц с пределами изменения, В	100...250

№ п/п	Наименование параметра	Значения параметров
4	Выходное напряжение постоянного тока, В	48...48,5
5	Выходной ток, А, не более	0,32
6	Максимальная выходная мощность, Вт, не более	15,4
7	КПД, %, не менее	77
8	Метод подачи PoE, контакты	4/5 (+), 7/8 (-)
9	Габаритные размеры ШxГxВ, не более, мм	без упаковки
		в упаковке
10	Масса, НЕТТО (БРУТТО), не более, кг	0,11 (0,15)
11	Диапазон рабочих температур, °С	0...+40
12	Относительная влажность воздуха при 25 °С, %, не более	80
13	ВНИМАНИЕ! Не допускается наличия в воздухе токопроводящей пыли и паров агрессивных веществ (кислот, щелочей и т. п.)	
	Степень защиты оболочкой по ГОСТ 14254-96	IP20

Примечание:

* Без автоматического определения PoE-нагрузки

СОДЕРЖАНИЕ ДРАГОЦЕННЫХ МЕТАЛЛОВ И КАМНЕЙ

Изделие драгоценных металлов и камней не содержит.

КОМПЛЕКТ ПОСТАВКИ

Наименование	Количество
Инжектор PSE-PoE.220AC/15VA	1 шт.
Руководство по эксплуатации	1 экз.
Тара упаковочная	1 шт.

УСТРОЙСТВО И РАБОТА ИЗДЕЛИЯ

КРАТКОЕ ОПИСАНИЕ КОНСТРУКЦИИ

Изделие конструктивно выполнено в пластмассовом корпусе.

Изделие подключается непосредственно в розетку бытовой питающей сети ~220 В 50 Гц.

Общий вид изделия показан на рисунке 1.

Основные технические характеристики изделия приведены в таблице 1.

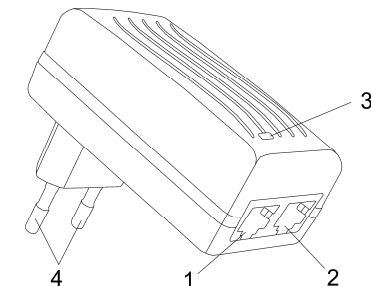


Рисунок 1 — общий вид изделия

1– выходной сетевой разъем Ethernet с поддержкой PoE «NETWORK OUT»

2– входной сетевой разъем Ethernet «NETWORK IN»

3 – индикатор «Power»

4 – вилка подключения к питающей сети

Разъем «NETWORK OUT» используется для подключения IP-видеокамер с питанием PoE посредством стандартного сетевого кабеля UTP cat5e/6.

Разъем «NETWORK IN» используется для подключения коммутатора посредством стандартного сетевого кабеля UTP cat5e/6.


Индикатор «Power» индицирует наличие напряжения питающей сети.

Подключение к питающей сети ~220 В 50 Гц осуществляется посредством соответствующей вилки.

МЕРЫ БЕЗОПАСНОСТИ

При установке и эксплуатации изделия необходимо руководствоваться действующими нормативными документами, регламентирующими требования по охране труда и правила безопасности при эксплуатации электроустановок.

Установку, демонтаж и ремонт изделия производить при отключенном питании.

	<p style="text-align: center;">ВНИМАНИЕ!</p> <p>Следует помнить, что в рабочем состоянии к изделию подводится опасное для жизни напряжение электросети 220 В.</p> <p>Обслуживание и ремонт изделия должны проводиться квалифицированным персоналом.</p>
---	--

УСТАНОВКА НА ОБЪЕКТЕ

Устанавливайте изделие в месте, с ограниченным доступом посторонних лиц. Место установки изделия должно обеспечивать свободное, без натяжения, размещение кабелей подключения оборудования. При этом кабельную проводку необходимо разместить так, чтобы исключить к ней свободный доступ.

ПОДГОТОВКА К РАБОТЕ

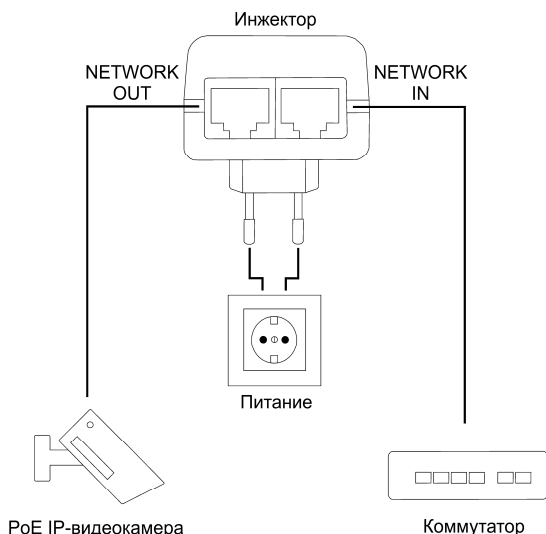


Рисунок 2 – схема подключения

- Подключите коммутатор стандартным сетевым кабелем UTP cat5e/6 к разьему «NETWORK IN» изделия (см. рисунок 2).
- Подключите IP-видеокамеру с питанием PoE стандартным сетевым кабелем UTP cat5e/6 к разьему «NETWORK OUT» изделия (см. рисунок 2).
- Подключите изделие к питающей сети ~220 В 50 Гц; при наличии напряжения сети в допустимых пределах загорится индикатор «Power».
- Проверьте правильность работы подключенных устройств.

ГАРАНТИЙНЫЕ ОБЯЗАТЕЛЬСТВА

Срок гарантии устанавливается 18 месяцев со дня продажи. Если дата продажи не указана, срок гарантии исчисляется с момента (даты) выпуска.

Срок службы — 10 лет с момента (даты) ввода в эксплуатацию или даты продажи. Если дата продажи или ввода в эксплуатацию не указаны, срок службы исчисляется с момента (даты) выпуска.

Предприятие-изготовитель гарантирует соответствие заявленным параметрам при соблюдении потребителем условий эксплуатации.

Отметки продавца в руководстве по эксплуатации, равно как и наличие самого руководства по эксплуатации, паспорта и оригинальной упаковки не являются обязательными и не влияют на обеспечение гарантийных обязательств.

Предприятие-изготовитель не несет ответственность и не возмещает ущерб за дефекты, возникшие по вине потребителя при несоблюдении правил эксплуатации и монтажа.

При наличии внешних повреждений корпуса и следов вмешательства в конструкцию гарантийное обслуживание не производится. Гарантийное обслуживание производится предприятием-изготовителем.

СВИДЕТЕЛЬСТВО О ПРИЕМКЕ

Заводской номер _____ Дата выпуска «__» _____ 20__ г.
соответствует требованиям конструкторской документации, государственных стандартов и признан годным к эксплуатации.

Штамп службы
контроля качества

Продавец _____

Дата продажи «__» _____ 20__ г. м. п.

Монтажная организация _____

Дата ввода в эксплуатацию «__» _____ 20__ г. м. п.

Служебные отметки _____

изготовитель

 **БАСТИОН**

а/я 7532, Ростов-на-Дону, 344018

(863) 203-58-30



bast.ru — основной сайт

teplo.bast.ru — электрооборудование для систем отопления

dom.bast.ru — решения для дома

skat-ups.ru — интернет-магазин

тех. поддержка: 911@bast.ru

отдел сбыта: ops@bast.ru